

## ご出展のお願い

2年以上続くコロナ禍により、外食産業を取り巻く環境は依然として厳しい状況が続いています。円安やロシア・ウクライナ情勢に端を発したエネルギーの需要逼迫等により社会経済活動への影響が懸念されています。とくに世界的なサプライチェーンの混乱による原材料価格の高騰や生産の停滞、物流の遅延等は、あらゆる調達面において影響を受けており、外食産業もこれまで経験した事のない事態に直面しております。また、環境対応やSDGsへの対応、デリバリー・テイクアウト需要の拡大等についても、さらなる取組みの強化が求められています。

「JFフードサービスバイヤーズ商談会2022」では、ウィズコロナ時代における外食向けの実践的な仕入調達やメニュー開発のヒントとなる食材・食品等に加えて、外食産業の消費喚起に結びつく新たな付加価値の提案を、出展社の皆様に期待しております。外食産業のパートナーである協会賛助会員企業を中心に、有意義なビジネスマッチングの機会といたく、皆様の積極的なご参加、ご出展を賜りますようお願い申し上げます。

2022年5月

一般社団法人 日本フードサービス協会  
会長 近藤 正樹

本商談会は、新型コロナウイルスの感染防止に努め、安全安心な商談会の運営を行ってまいります。

## 交通のご案内



### 会場

TOCビル・五反田 13階  
東京都品川区西五反田7-22-17  
TEL : 03-3494-2200

### アクセス

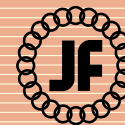
- ▶ JR、都営地下鉄五反田駅より徒歩8分、
- ▶ 東急電鉄目黒線不動前駅より徒歩6分
- ▶ 東急電鉄池上線大崎広小路駅より徒歩5分

JR五反田駅から直通バスを運行しております。  
直通バスは、原則平日8:00~20:00の間  
8分間隔にて運行しております(無料)。  
駐車場料金: 300円(30分)

### お問い合わせ

一般社団法人 日本フードサービス協会  
事務局 (担当/下口、岡田)

〒105-0013 東京都港区浜松町1-29-6  
浜松町セントラルビル10階  
TEL : 03-5403-1060 FAX : 03-5403-1070

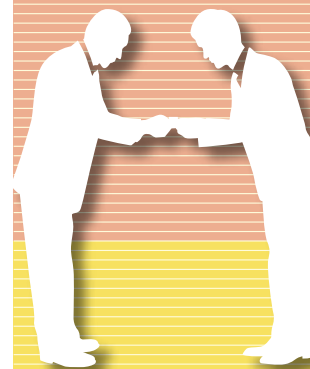


# JFフードサービス バイヤーズ商談会

## 2022

ウィズコロナ時代の  
新たなフードサービスの提案

出展のご案内



2022年  
**11月15日(火)**  
AM10:00~PM5:00  
TOCビル・五反田(13階)

一般社団法人 日本フードサービス協会  
JAPAN FOODSERVICE ASSOCIATION

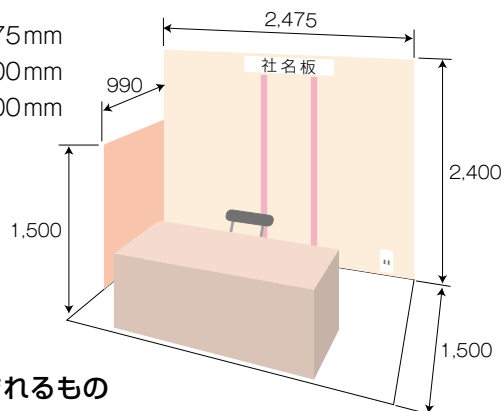
## 出展料及び申し込みについて

### ■ 出展料(1区画)

JF会員 132,000円(税込)

JF非会員 176,000円(税込)

- ▶ 間口 2,475mm
- ▶ 奥行 1,500mm
- ▶ 高さ 2,400mm



### ■ 料金に含まれるもの

- ▶ テーブル (W1,500×D600)
- ▶ パイプ椅子 1脚 ▶ 社名サイン ▶ コンセント 1ヵ所
- ▶ 基礎電源工事 (500wまで)

- 感染症対策により、レイアウトが変更になる可能性があります。
- 給排水については、出展社共同使用になります。
- 会場はガスの使用ができませんのでご了承ください。

### ■ 出展申込締切日

同封の出展申込書に必要事項をご記入のうえ、

**8月31日(水)**迄に協会事務局宛にお申し込みください。

ただし、予定の小間数になり次第、出展を締切りますので、お早めにお申し込みください。

### ■ 出展の取り直し

出展申込受付後のお取り直しはご遠慮ください。ただし、事務局がやむを得ない事由として出展の取り直しを認めた場合は、以下の基準でキャンセル料をご請求致します。

期 間	キャンセル料
2022年9月1日以降	出展料の50%
2022年10月1日以降	出展料の全額

※商談会が中止の場合でも、出展料の返金は致しかねますので、ご了承ください。

## ご出展／ご提案頂きたい内容

### 食材・食品

- 2023年春夏メニューの各業態に向けた提案
- 外食・中食のニーズに合った規格・品質の商品提案
- テイクアウト・デリバリー向けの提案
- 安全・安心で高品質な海外食材・輸入食品
- 食材のおいしさや長所を引き出すドレッシング・飲料等
- 新たな農業技術によって生産された食材・食品
- 総合的な物流システムの提案

### 衛生対策・環境対策商品

- 店舗の衛生管理／感染症対応関連商品
- 食品廃棄物等の発生抑制・リサイクル推進関係商品
- 節電及びCO<sub>2</sub>削減機器等の提案

### 容器・包装資材

- 天然素材原料の容器・包装資材
- テイクアウト・デリバリー用容器類

### 新たなレストランの魅力提案

- レストランにおけるSDGs対応の提案
- 新たなテクノロジー等を活用した調理機器等の提案
- 省力化・非接触型サービス等の提案
- 新たな店舗デザインの提案

## 出展企業の紹介・内容をタイムリーに情報発信

協会ホームページや機関誌 (JFマンスリー)、FOODS CHANNEL等を活用して、出展各社の内容等を随時更新し、PRします。

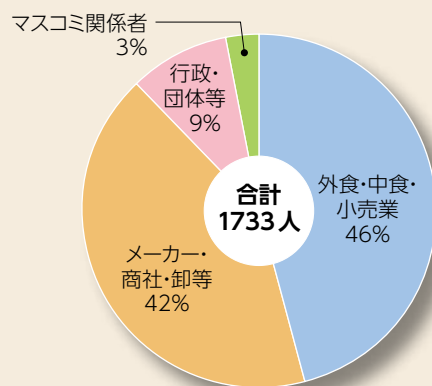
## 来場者事前登録制の実施

出展各社の皆様が、フェア開催前にPR等の準備を図れるよう、来場を予定している外食企業等の事前登録を実施し、商談を希望する企業等についても事前に情報提供します。

## 開催概要

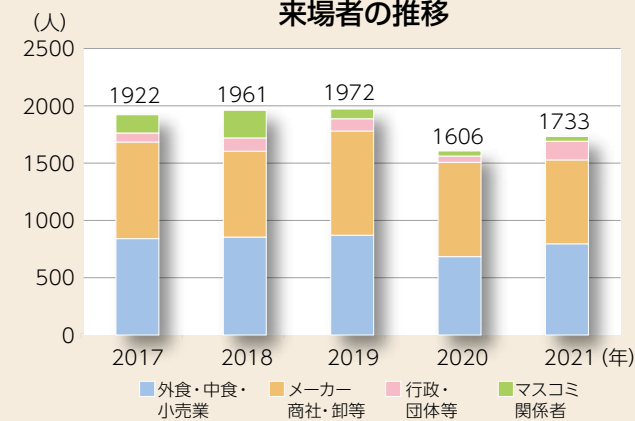
名 称	JFフードサービスバイヤーズ商談会 2022
開催日	2022年11月15日(火) 10:00~17:00
会 場	TOCビル・五反田 13階 東京都品川区西五反田7-22-17 TEL:03-3494-2200
対 象	外食企業／フードサービス関連企業・団体
入場料	無料
搬入出	搬入 11月14日(月) 14:00~19:00 搬出 11月15日(火) 17:00~18:00
協 力	外食関連団体
協 賛	(株)ジェフグルメカード

## 2021年の来場者の内訳



※毎年、JF会員社を中心に会場頂いております。

## 来場者の推移



# JFフードサービスバイヤーズ商談会 2022 出展申込書

申込日：令和4年 月 日

下記の通り、JFフードサービスバイヤーズ商談会2022の出展申込を致します。

出展社名			
所在地	〒 -		
申込責任者 氏名		所属・役職	
ご担当者 氏名		所属・役職	
TEL			
E-Mail			
Webサイト URL	※ 本商談会HPの出展社情報でのリンク先として設定します。		
希望区画数	区画		
<b>主な出展予定内容</b> ※ 簡潔にご記入願います。ご記入内容を元に、来場者募集用の情報発信に使用致します。			
<b>商談希望社 (JF賛助会員社の方のみ)</b> ※ 特に商談を希望される外食企業 (JF正会員) がございましたら、5社を上限にご記入下さい。 ご記載の外食企業に、事前に情報提供致します。			

※ 請求書の送り先が上記ご担当者と異なる場合、別途お知らせ下さい。

※ 本出展申込書は、必ず控えをお取り下さい。